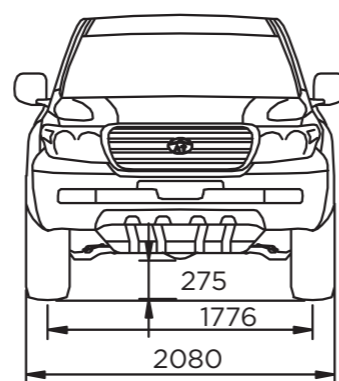
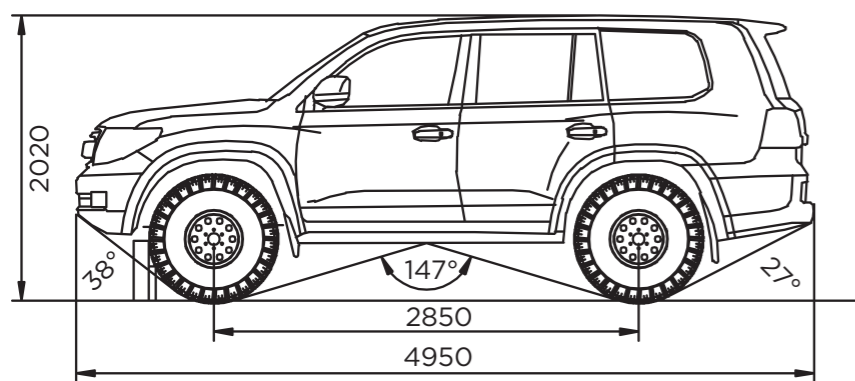


ТЕХНИЧЕСКИЕ ХАРАКТЕРИСТИКИ



	Toyota Land Cruiser 200	Arctic Trucks LC 200 AT35	Toyota Land Cruiser 200	Arctic Trucks LC 200 AT35
Двигатель	4,5 л / дизель		4,6 л / бензин	
Тип трансмиссии	АКПП		АКПП	
Размер шин	285/60 R18	315/70 R17	285/60 R18	315/70 R17
Размер колес	18x8 ET60	17x10 ET-8	18x8 ET60	17x10 ET-8
Габариты	длина, мм		длина, мм	
	4950		4950	
	ширина, мм		ширина, мм	
	1980	2080	1980	2080
	высота, мм		высота, мм	
	1955	2020	1955	2020
Колесная база, мм	2850		2850	
Колея передних колес, мм	1645	1776	1645	1776
Колея задних колес, мм	1650	1776	1650	1776
Свес	передний, мм		передний, мм	
	925		925	
	задний, мм		задний, мм	
	1175		1175	
Мин. дорожный просвет, мм	230	275	230	275
Угол въезда, градусы	32	38	32	38
Угол съезда, градусы	24	27	24	27
Снаряженная масса, кг	2585 - 2815	2685 - 2915	2585 - 2785	2685 - 2885
Полная масса авто, кг	3350		3350	
Макс. Скорость, км/ч	210	160	195	160
Мин. Радиус разворота, м	5,9	6,3	5,9	6,3
Расход топлива, л	10,2	11,2	13,9	15,3

Все изменения, внесенные в конструкцию автомобиля, соответствуют требованиям технического регламента о безопасности колесных транспортных средств.

тел. (391) 22-9-55-44
www.arctictrucks.ru

Сведения, представленные в данной брошюре, носят информационный характер и могут быть изменены в зависимости от комплектации автомобиля, а также установленного дополнительного оборудования. Имеются ограничения по совместимости со стандартным или дополнительным оборудованием. Вопросы по совместимости, пожалуйста, уточняйте у Вашего консультанта.



ARCTIC TRUCKS LAND CRUISER 200 AT35



КОМПЛЕКТАЦИЯ

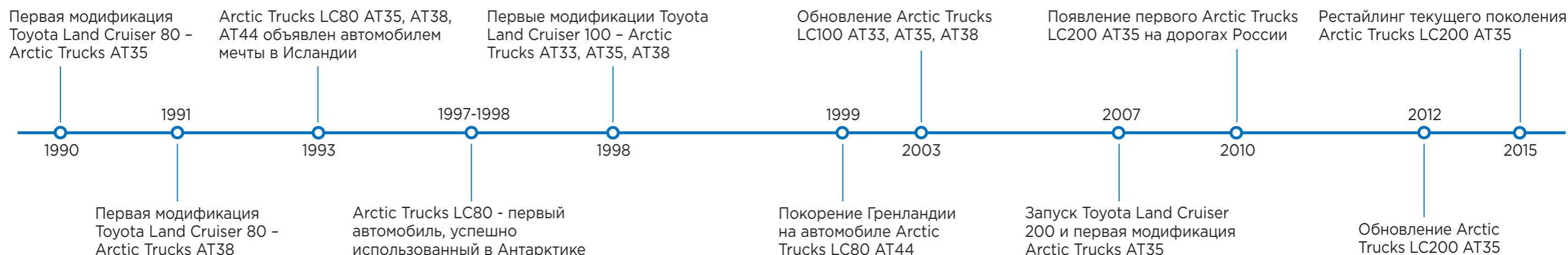
Непревзойденный Arctic Trucks LC200 AT35 сочетает в себе беспрецедентную надёжность, полувековые традиции, мощь и душу первооткрывателя.

На автомобиле Arctic Trucks LC200 AT35 Вы сможете стать покорителем мира! Традиции длиной в жизнь помогут чувствовать себя комфортно в любых условиях, а уникальные внедорожные технологии компании Arctic Trucks позволят быть первым в любой ситуации.

Легендарный автомобиль Arctic Trucks LC200 AT35 впечатляет! Изысканная форма расширителей арок, 35-дюймовые колеса с легкосплавными дисками Arctic Trucks - эволюция слияния агрессивного дизайна и эстетики.



ИСТОРИЯ



СТАНДАРТНОЕ ОБОРУДОВАНИЕ

ШАССИ

- 10J x 17 легкосплавные алюминиевые диски Arctic Trucks;
- 315/70 R17 пневматические шины с дорожным протектором;
- Лифт передней подвески 40 мм;
- Лифт задней подвески 40 мм;
- Усиленные кронштейны задних амортизаторов;

КУЗОВ

- Усиленные передние кронштейны крепления кузова;
- Расширители переднего бампера;
- Расширители передней колесной арки;
- Расширители задних дверей;
- Расширители задней колесной арки;
- Расширители заднего бампера;
- Подкрылки передние;
- Подкрылки задние;
- Брызговики передних колес Arctic Trucks;
- Наклейка объемная боковая Arctic Trucks;
- Наклейка с идентификационным номером Arctic Trucks;
- Эмблема багажной двери Arctic Trucks.

